

Obsah:

Strana 1.2-1	Všeobecné pokyny Montáž ventilu Montáž termostatických hlavice Význam symbolů a číslic na termostatické hlavici
Strana 1.2-2	Omezení rozsahu nastavení
Strana 1.2-3	Blokování nastavení Seřizování Zrušení omezení nebo blokování
Strana 1.2-4	Výměna ucpávky Návod pro odstranění poruchy Adresa výrobce

Všeobecné pokyny

Termostatické ventily otopných těles regulují teplotu místnosti změnou průtoku otopné vody. Vzhledem k tomu, že často není třeba mnoho tepla (především v přechodných obdobích) a termostatické hlavice otvírají ventily jen málo, mohou při velkých rozdílech tlaků vznikat rušivé zvuky, které jsou vyvolané prouděním. Aby se zabránilo těmto zvukům, je třeba použít zařízení pro úpravu diferenčního tlaku, například nastavitelná oběhová čerpadla, ručně nastavitelná obtoková vedení, regulátory diferenčního tlaku nebo přepouštěcí ventily diferenčního tlaku.

Doporučuje se přizpůsobit výstupní teplotu rozdílným venkovním teplotám, nejlépe pomocí ekvitermně řízené regulace výstupní teploty.

Další informace naleznete v části „Návod pro uživatele“ a v datových listech „Termostatické hlavice“ a „Termostatické ventily“.

Montáž ventilu

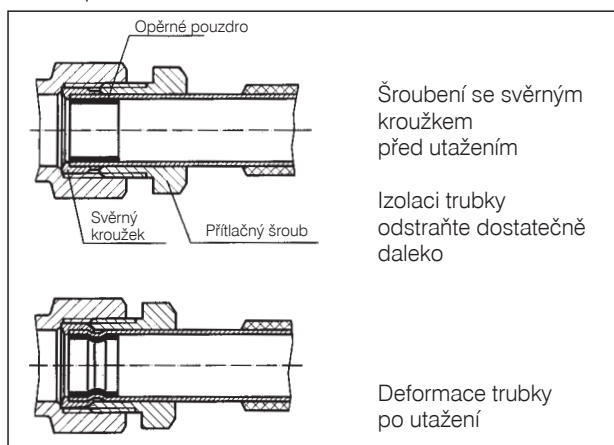
Ventil otopného tělesa je třeba instalovat tak, aby byla termostatická hlavice situována vodorovně a bylo zajištěno, aby kolem ní dobře cirkuloval vzduch v místnosti. Pokud to stavební podmínky nedovolují, použijte se termostatická hlavice s odděleným čidlem nebo s dálkovým ovládním. Příslušné kapiláry přitom nesmí být ohnuty nebo stlačeny.

Ventil otopného tělesa se namontuje na přívodu k otopnému tělesu s průtokem ve směru šipky.

U nepájených potrubních přípojek (šroubení se svěrným kroužkem) se dodává závit šroubení a svěrný kroužek mírně naolejovaný. Nepoužívejte žádné přídavné tuhé mazivo! Talíř ventilu z EPDM nesmí v žádném případě přijít do styku s olejem nebo tukem, protože materiál EPDM vůči nim není odolný.

Použijte se šroubení se svěrným kroužkem pro termostatickou hlavici s připojením vnitřního závitu (možné pouze u světlostí DN 10, DN 15 a DN 20), k zajištění perfektní těsnosti mezi potrubím a termostatickým ventilem, se musí použít „Ofix“ šroubení se svěrným kroužkem.

Smí se použít pouze originální šroubení se svěrným kroužkem Oventrop.



Šroubení se svěrným kroužkem před utažením

Izolaci trubky odstraňte dostatečně daleko

Deformace trubky po utažení

Trubky je třeba zkrátit na správnou délku a ohnout do požadovaného úhlu. Konce trubek musí být nepoškozené a bez otřepů. Ve spojení s tenkostěnnými a měkkými trubkami je vhodné používat opěrná pouzdra. Opěrné pouzdro pak vyztučuje trubku a dodá jí nutné vnitřní zesílení, aby se pak mohlo provést dostatečné utažení. U trubek se svařovanými švy však nelze opěrná pouzdra používat. Je bezpodmínečně nutné dodržovat doporučení výrobce potrubí. Případně je třeba provést praktickou zkoušku.

Pro vícevrstvé potrubí „Copipe“ firmy Oventrop se používá speciální šroubení „Cofit S“. Je třeba dodržovat montážní návod, který je přiložený k těmto šroubením.

Provozní médium by mělo odpovídat všeobecnému stavu technického vědění (např. VDI 2035 – Zabránění škodám v teplovodních otopných zařízeních).

Potrubí a otopná tělesa dobře propláchněte, aby se zamezilo funkčním poruchám, způsobeným svařovacími kuličkami a nečistotami.

Při přestavbě starších otopných zařízení by se mělo do každého ventilu otopného tělesa namontovat sítko z umělé hmoty na zachycení nečistot.

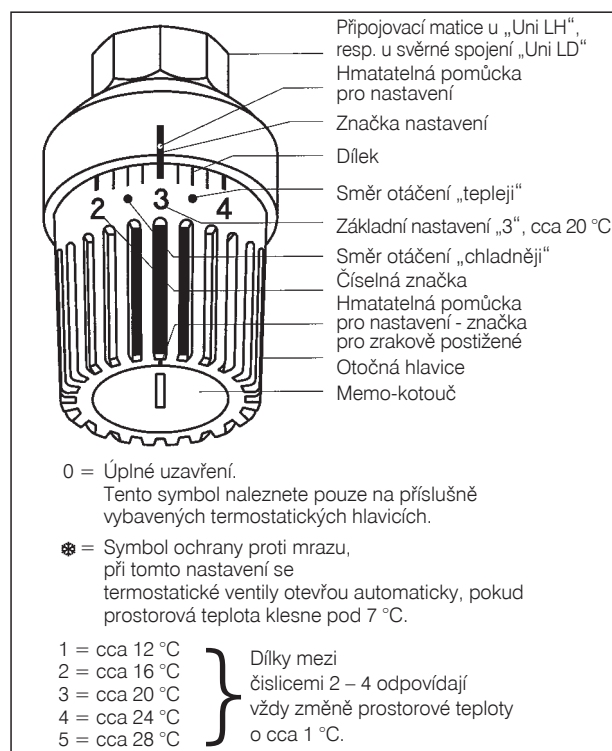
Termostatická hlavice se montuje teprve po skončení všech stavebních prací. Ventil může být během stavebních prací opatřen šroubovým krytem. Šroubový kryt se ale nesmí používat k dlouhodobému uzavírání ventilu proti volné atmosféře (např. u demontovaného otopného tělesa). V takovém případě se musí výstup ventilu zajistit kovovým uzávěrem.

Montáž termostatické hlavice

Pro snadnou montáž termostatické hlavice je nutno otočnou hlavici nastavit do maximální možné otevřené polohy (označení „5“). V této poloze lze připojovací matici („Uni LH“) nebo svěrné připojení („Uni LD“) termostatické hlavice upevnit jednoduše na těleso ventilu.

Termostatickou hlavici vyrovnejte tak, aby značka ukazovala směrem nahoru. V této poloze upevněte a pevně utáhněte připojovací matici, ale nepoužívejte násilí.

Význam symbolů a číslic na termostatické hlavici:



Omezení rozsahu nastavení

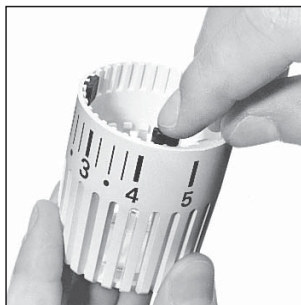
Rozsah nastavení termostatické hlavice se může libovolně regulovat směrem nahoru a dolů pomocí zářezek umístěných na otočné hlavici. Zarážky se mohou zasouvat jen **dovnitř** otočné hlavice. Dvě lamely jedné zářezky se přitom musí vždy zasunout do dvou drážek vnitřního rastrování.

Příklad: Omezení nastavení na spodní požadovanou hodnotu 16 °C (číselná značka „2“) a horní požadovanou hodnotu 24 °C (číselná značka „4“) (např. obývací místnost, domy s pečovatelskou službou).



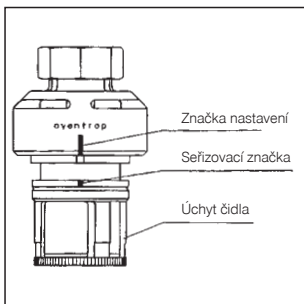
1

Obrázek 1: Hlavici stáhněte pomocí nástroje (výr. č. 198 91 00) nebo kolíkem, např. tlačítkem kuličkového pera. Kolík přitom zasuňte do demontážního otvoru na spodní straně termostatické hlavice. Otočením hlavice do polohy uzavírání se tato snadno uvolní (viz obr. 16)



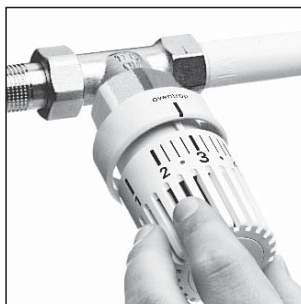
5

Obrázek 5: Pro horní omezení rozsahu nastavení, např. na číselné značce „4“ (odpovídá cca 24 °C), se zasune druhá zářezka do polohy jedné drážky **za** číselnou značkou „4“. (Drážka přímo proti číslici „4“ zůstává tedy volná.)



2

Obrázek 2: Po stažení ruční hlavice: otáčejte úchyt čidla doleva, dokud seřizovací značka (zářez resp. bílá čára) nezačne ukazovat na značku nastavení.



6

Obrázek 6: Otočnou hlavici nasadte tak, aby číselná značka „3“ na hlavici ležela naproti značce nastavení.



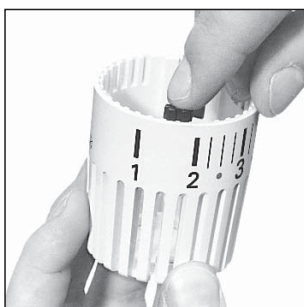
3

Obrázek 3: Uvnitř otočné hlavice jsou dvě zářezky v „zaparkované poloze“, jak je vyobrazeno. Musí se vysunout směrem ven. (V případě že je nepoužijeme, se mohou samozřejmě vrátit do této „parkovací polohy“.)



7

Obrázek 7: Zatlačte silně pěstí nebo udeřte na hlavici, až zapadne. Rozsah nastavení termostatické hlavice je nyní omezen. Nyní lze nastavovat jen hodnoty mezi číselnými značkami „2“ a „4“ (cca 16 °C - 24 °C).

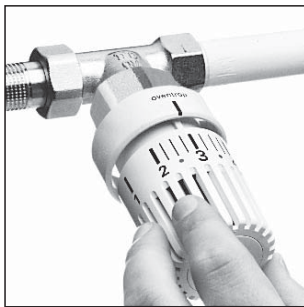


4

Obrázek 4: Pro spodní omezení rozsahu nastavení, např. na číselné značce „2“ (odpovídá cca 16 °C), se zasune jedna zářezka tak, jak je znázorněno, do drážky **před** číselnou značkou „2“. (Drážka přímo proti číslici „2“ zůstává tedy volná.)

Blokování nastavení

Aby se zabránilo případnému přestavení požadované hodnoty neoprávněnými osobami, může se jakákoliv nastavená hodnota termostatické hlavice blokovat. Příklad: Blokování nastavené hodnoty na číselné značce „2“. (To odpovídá cca 16 °C, např. pro chodby, ložnice). Za tímto účelem se musí nejprve uvolnit otočná hlavice tak, jak je to popsáno na obr. 1, až seřizovací značení (zářez nebo bílá čára) dle obrázku 2 ukazuje na značku nastavení.



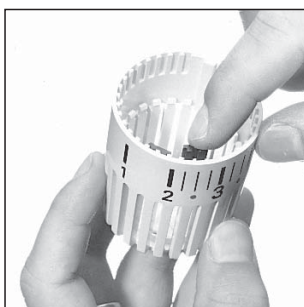
8

Obrázek 8: Otočná hlavice se nyní **volně** nasadí tak, že číselná značka „3“ leží proti značce nastavení.



9

Obrázek 9: Hlavici současně lehce stlačte a otočte na číselnou značku „2“. Otočnou hlavici opět sejměte. (Seřizovací značka na úchytu čidla je nyní přetočeno doprava.)



10

Obrázek 10: Dvě zářezky uvnitř otočné hlavice vyjměte podle popisu na obr. 3 a zasuňte je tak, aby vždy jedna drážka byla před nebo za číselnou značkou „2“. (Drážka přímo proti číslici „2“ zůstává tedy volná.)



11

Obrázek 11: Otočnou hlavici nasuňte tak, aby se číselná značka „2“ nacházela proti značce nastavení. Nastavení je nyní blokováno v poloze „2“ (cca 16 °C). Potom silně zatlačte nebo udeřte pěstí na otočnou hlavici, až zapadne.

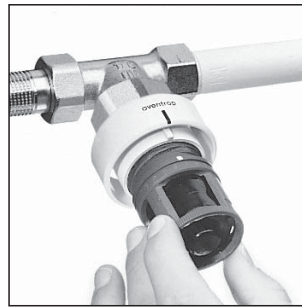
Seřizování:

Termostatická hlavice je z výroby dodávána seřizena na 20 °C = číselná značka „3“. Pokud by se seřizení z výroby změnilo, je možné ho obnovit následovně:



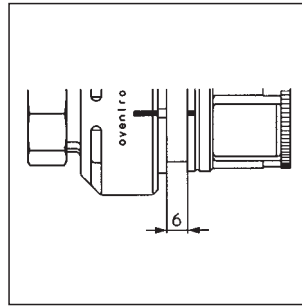
12

Obrázek 12: Ke stažení otočné hlavice použijte nástroj (výr. č. 1989100), nebo vhodný kolík, např. tlačítko kuličkového pera, který zasuňte do demontážního otvoru na spodní straně termostatické hlavice. Otočením ruční hlavice doprava až do polohy uzavírání se otočná hlavice lehce uvolní.



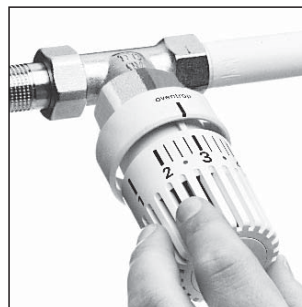
13

Obrázek 13: Stáhněte otočnou hlavici. Úchyt čidla zašroubujte otočením doprava až na doraz do spodního dílu a pak otáčejte směrem doleva tak dlouho, až označení seřizení (zářez resp. bílá čára) ukazuje na značku nastavení.



14

Obrázek 14: Pokud by měl být úchyt čidla zcela vysunut ze spodního dílu, musíte při opětovném zašroubování vzhledem k dvouchodovému upevňovacímu závitu dávat pozor na to, aby se úchyt nasadil do správného začátku závitu. Po provedeném seřizení musí být vzdálenost mezi spodním dílem a úchytem čidla cca 6 mm.

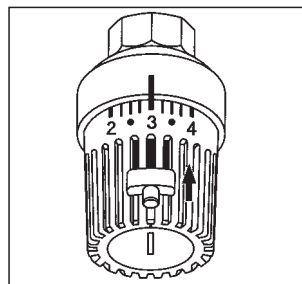


15

Obrázek 15: Hlavici opět nasadte tak, aby číselná značka „3“ na hlavici ležela proti značce nastavení. Pěstí silně zatlačte nebo udeřte na otočnou hlavici, až zapadne.

Zrušení omezení nebo blokování

Pokud je rozsah nastavení pomocí zářezek omezen nebo blokováno, nedá se ruční hlavice stáhnout tak, jak je to znázorněno na obrázku 1 nebo 12. Pro tento případ platí následující:



16

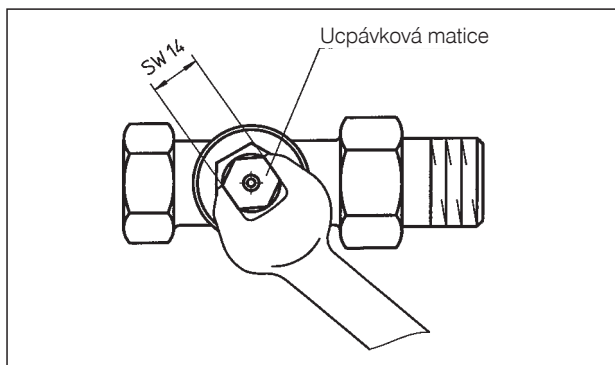
Obrázek 16: Blokovaná nastavená hodnota: Na otočnou hlavici nasadte nástroj (výr. č. 1989100) tak, aby jedna lamela zasáhla do drážky před a jedna lamela do drážky za značkou nastavení. Nástroj zasuňte ve směru šipky a tím se zářezka uvolní. Odstraňte nástroj.

Omezené rozmezí nastavení: ruční hlavici otočte na spodní resp. horní mezní hodnotu nastaveného rozsahu.

Nástroj nasuňte na hlavici tak, aby jedna lamela zasáhla do drážky před a druhá lamela do drážky za značkou nastavení. Nástroj zasuňte ve směru šipky a tím se zářezka uvolní. Odstraňte nástroj. Nyní je možno hlavici uvolnit tak, jak je to znázorněno na obr. 1. Odstraňte zářezku a umístěte ji do nové polohy.

Výměna ucpávky

Odšroubujte termostatickou hlavici od ventilu. Ucpávku vyšroubujte klíčem SW 14. Voda nevytéká, protože ventil má další těsnění. Našroubujte novou šroubovou ucpávku (výr. č. 101 75 01) a dotáhněte klíčem. Termostatickou hlavici opět našroubujte.



Upozornění:

Neplatí pro konstrukční řady „AV6“, „ADV6“ a „RFV6“.

Likvidace:

Při likvidaci se termostatická hlavice nesmí poškodit, jinak hrozí únik tekutiny z čidla. Termostat patří do zvláštního odpadu. Vymontované/poškozené termostaty vraťte výrobci Oventrop, kde se postarají o jejich odbornou likvidaci.

Návod pro odstranění poruchy

Požadovaná teplota není dosažena, resp. udržována:

1. Výstupní teplota je nastavena příliš nízkou.
2. Není zapojeno oběhové čerpadlo.
3. Oběhové čerpadlo nebo výstupní teplota je ovládána jiným elektrickým prostorovým termostatem.
4. Výkon čerpadla je nastaven příliš nízkou.
5. Směr průtoku čerpadlem je nesprávný.
6. Stoupačka topení je příliš silně přiškrncena, resp. uzavřena.
7. U samotížného vytápění se musí případně dodatečně namontovat oběhové čerpadlo. U samotížného vytápění se velmi často objevuje vzduch v soustavě.
8. Otopné těleso je zakryto záclonou, obložením apod. Použijte termostatickou hlavici s odděleným čidlem.
9. Teplota na termostatické hlavici se silně odchyluje od prostorové teploty v důsledku špatného umístění otopného tělesa. Použijte termostatickou hlavici s odděleným čidlem.
10. Oddělené čidlo je špatně umístěno. Nejlepší pozice je ve výšce cca 1m.
11. Bylo zvoleno příliš malé otopné těleso ve vztahu k místnosti.
12. Pokud je požadovaná teplota dosažena teprve při vyšším nastavení termostatické hlavice, je třeba termostatickou hlavici znovu nastavit (pokud je to požadováno).

Termostatický ventil nereguluje:

13. Termostatická hlavice není pevně našroubovaná na ventilu.
14. Kapilára odděleného čidla se zlomila nebo je stlačena. Použijte novou termostatickou hlavici. Pozor při upevňování kapiláry!
15. Při použití sítka na zachycení nečistot: Není zanesené? Vymontujte ventil, propláchněte potrubí, sítka vyčistěte a znovu namontujte.
16. Vzduch znemožňuje cirkulaci v otopném tělese. Odvzdušněte.
17. Vzduch znemožňuje cirkulaci ve stoupačce. Na vhodném místě namontujte automatický odvzdušňovací ventil.
18. Ventilová vložka byla deformovaná, např. neodbornou předmontáží ve svěráku. Namontujte nový ventil.
19. Termostatická hlavice byla neodborným zásahem přestavěna. Termostatickou hlavici znovu seřídte (viz. strana 3).

Ventil nelze uzavřít:

20. Ve většině případů to lze vysvětlit pevnými částicemi nečistoty v oblasti ventilového talíře, např. kuličkami po svařování, částicemi rzi. Tato cizí tělíska lze často odstranit několika pohyby ventilovým vřetenem. Za tím účelem je nutno předem odšroubovat termostatickou hlavici z ventilu.

Ventilovou vložku je nutno vyměnit, pokud byl ventilový talíř poškozen v důsledku násilných pokusů o uzavření. Výměna ventilové vložky se může provádět bez vypouštění otopného zařízení pomocí speciálního montážního nástroje „Demo-Bloc“, který byl vyvinut speciálně pro tyto účely. Pokud se vyčištění tímto způsobem nepodaří, musí se ventilová vložka po vypuštění zařízení vyšroubovat a cizí tělesa se musí z ventilu odstranit resp. se musí vyměnit ventil.

21. Reaguje ochrana proti mrazu. Symbol ❄ odpovídá prostorové teplotě cca 7 °C. Proto se ventil otevře, jakmile klesne teplota pod tuto hodnotu např. při větrání.
22. Termostatická hlavice je vadná a musí se vyměnit. Napřed ale vyzkoušejte, zda není příčinou znečištění nebo zda nebylo porušeno nastavení. Našroubujte novou termostatickou hlavici a starou vraťte dodavateli. Během záruční lhůty bude bezplatně opravena nebo vyměněna.

Ventil je směrem ven netěsný:

23. Šroub ucpávky se uvolnil. Dotáhněte ho.
24. O-kroužek v těsnícím šroubu ucpávky je poškozen. Vyměňte těsnící šroub ucpávky. Zařízení není nutné vypouštět (viz. výše).
25. Uvolnila se ventilová vložka. Dotáhněte ji. Eventuelně použijte novou vložku (viz. bod 20).

Ventil vibruje:

26. Zde došlo jednoznačně k záměně přívodu a zpátečky.

Vyskytuje se hluk způsobený prouděním:

27. Je možné snížit tlak čerpadla (diferenční tlak)?

S dalšími otázkami se, prosím, obraťte přímo na výrobce.

Technické změny vyhrazeny.

Okruh výrobků 1
Vydání 2012